



## SB14/16型篮式过滤器

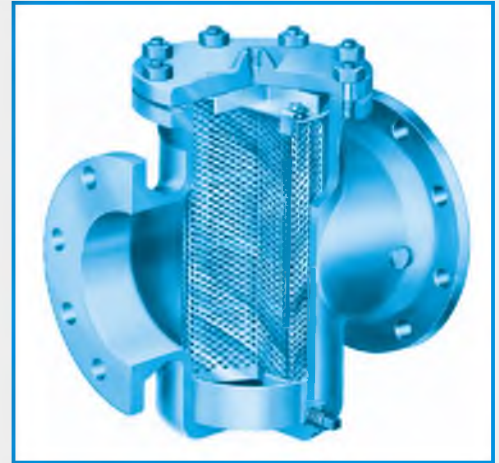
### 产品概述 Product Introduction

篮式过滤器使用于油或其它液体管道上，来排除管道里的杂物，该过滤器、过滤孔面积比通径管面积大2.5-3.3倍。远远超过Y型、T型过滤器过滤面积。过滤精度在过滤器中属于一种精度最佳的过滤器，滤网结构比其它过滤网要先进，使用方便，该产品一定要安装在管道出口前或泵的进口，安装时注意流向标志；定期清理过滤器的滤网。

### 作用原理

管道在安装时会有其它杂质带入管道，在生产中原材料中也含有杂物。管道里液体经过过滤器时它的污物有过滤器收藏到滤网中，清理时，先关好前后阀门，打开盖清理滤网杂物，清理完毕，按原位装好即可。比其它过滤器清理方便。

注：本手册中的篮式过滤器以40目/英寸的不锈钢丝网作为标准网，可拦截 $\geq 614\mu\text{m}$ 粒径的固体颗粒，如过滤网精度有要求，须在订货时注明。



### 产品用途

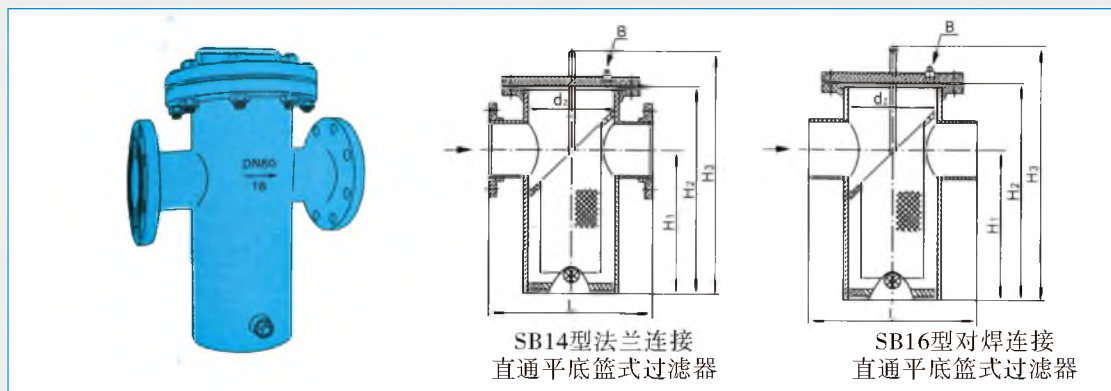
篮式过滤器适用于蒸汽、空气、煤油、水等配管中排出锈渣和异物，用于保护阀门和设备

#### ◆直通篮式过滤器产品特点

- 1、标准不锈钢过滤网，孔径为 $\Phi 3-6$ ，孔径数目可选择。
- 2、可选压力表连接，盖上凸台面钻有螺纹孔以便安装压力表。
- 3、过滤面积大、故压力损失小，排污方便。

#### 主要零部件材料/技术参数

序号	零件名称	材料	工作压力	1.6-5.0MPa
1	阀体	碳钢、不锈钢	壳体试验压力	2.4-7.5 MPa
2	滤网盖	碳钢、不锈钢	过滤精度	0.06-0.42mm
3	滤芯网	不锈钢	工作介质	油、水、气
4	垫片	金属石墨	滤网目数	40-200目



SB14型法兰连接  
直通平底篮式过滤器

SB16型对焊连接  
直通平底篮式过滤器