

ES钟形浮子式蒸汽疏水阀

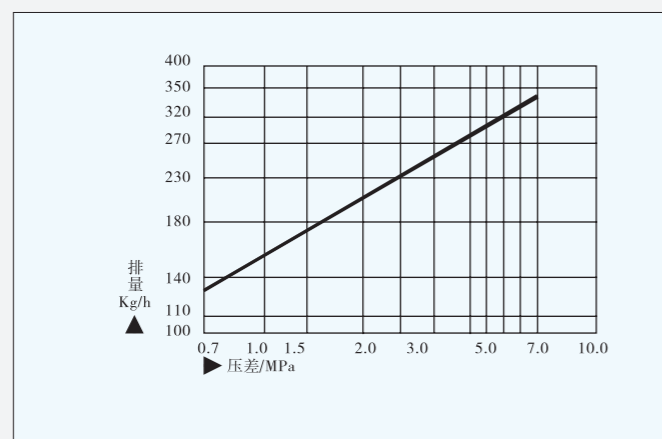


●特点/性能

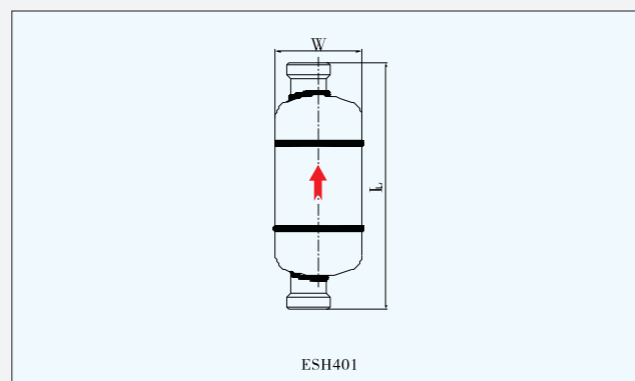
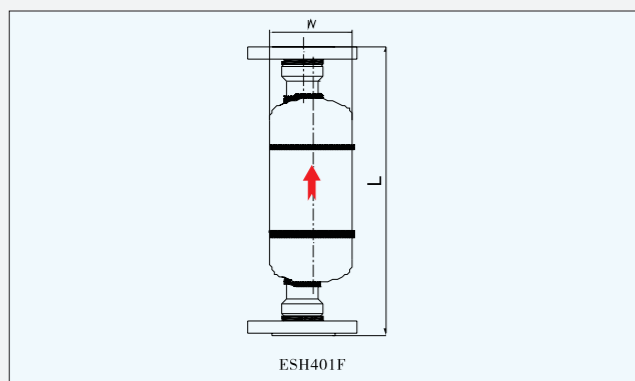
- 采用球面密封，增加耐磨损性，阀芯更深地陷入阀座，从而保持了密封性，阀芯、支架与特殊设计而成的“超级杠杆”相配合。阀芯在支架内是“自由浮动的”，避免了关闭时产生刚性碰撞。
- 有效保存能量，吊桶内部有水封和提升机构，故没有蒸汽泄漏。
- 吊桶顶部设有溢出排气孔，可有效防止蒸汽汽锁、空气气堵现象（非凝结性的高温空气也可排除）。
- 可承受高背压（可达90%）。
- 抗水击。
- 可用于过热蒸汽管线。

适用于:中高压过热蒸汽输送管线。

●排量图:



●外形·参数一览表



产品型号	公称尺寸 DN	连接方式标准	使用压差范围 MPa	公称压力 PN	PMA/TMA MPa/°C	壳体材质	外形尺寸/mm		重量 Kg
							L	W	
ESH401	15~20	承插焊 (GB, ANSI, JIS)	0.7~7.0	PN100	7.4/500	15CrMo	310	Φ110	13
ESH401F	15~25	法兰 (GB, ANSI, JIS)					380	Φ110	15

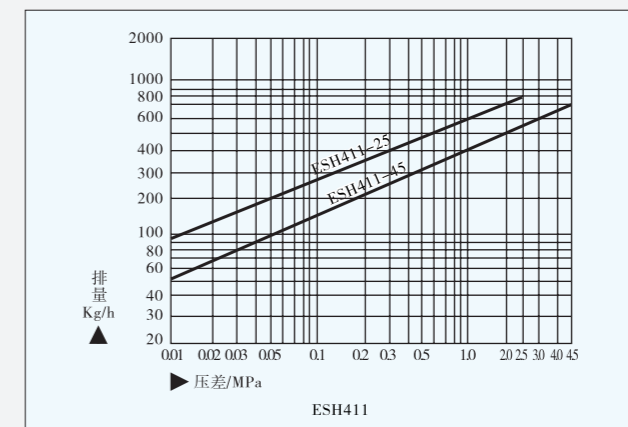
ES钟形浮子式蒸汽疏水阀



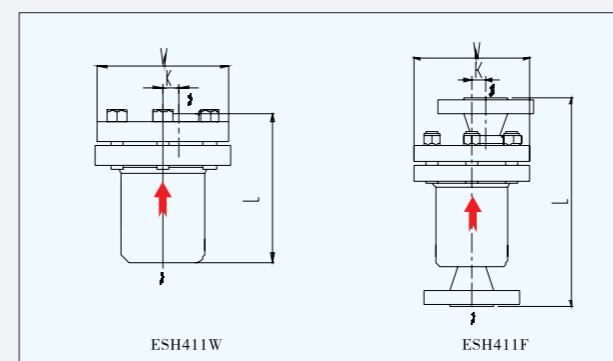
●特点/性能

- 活动式淬硬球形密封，无集中磨损，可靠性高，使用寿命长。
 - 具有连续排空气能力，无空气气堵。
 - 垂直方向安装，下进上出。
 - 内置不锈钢止回阀,可用于过热蒸汽,且无蒸汽泄漏。
 - 所有内件均在阀盖顶部，可有效避免杂物的干扰。
- 用途:用于过热、中压蒸汽主管及加热设备等。

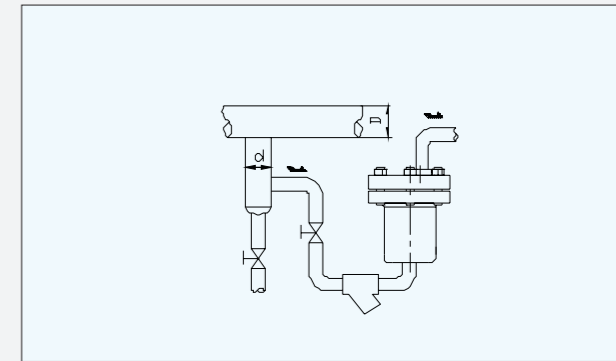
●排量图:



●外形·参数一览表



安装示意图



产品型号	公称尺寸 DN	连接方式标准	使用压差范围 MPa	公称压力 PN	PMA/TMA MPa/°C	壳体材质	外形尺寸/mm			重量 Kg
							L	K	W	
ESH411W	15	承插焊 (GB, ANSI, JIS)	0.01~4.5	PN63	4.66/500	15CrMo	200	20	168	12.5
	20									
	25									
ESH411F	15	法兰 (GB, ANSI, JIS)	0.01~4.5	PN63	4.66/500	15CrMo	350	20	168	17
	20									
	25									
	32~50									19