

### 杠杆浮球式疏液阀

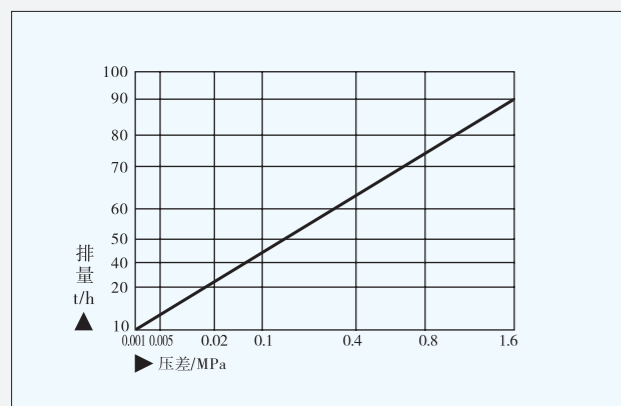


#### ●特点/性能

- 能自动从气体系统中排放比重 0.5-1 的液体。
- 带有均压平衡管结构，可防止空气气堵。
- 因流量的变化而不断排液，阀门开度自动调节。
- 浮球耐高温、高压，经久耐用。
- 内部零件安装在阀盖上，只需拆下阀体就能维修保养。

用途:广泛用于石油、化工、冶金、电力等行业的含腐蚀介质的酸性气设备。

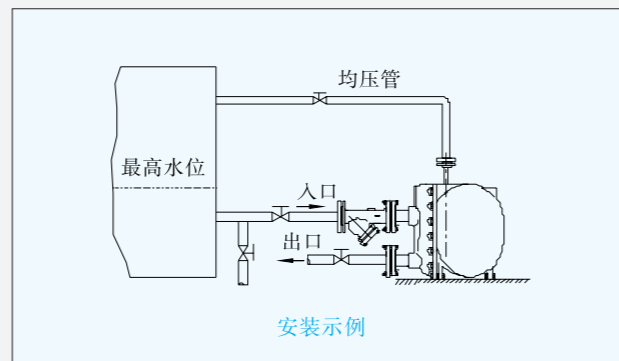
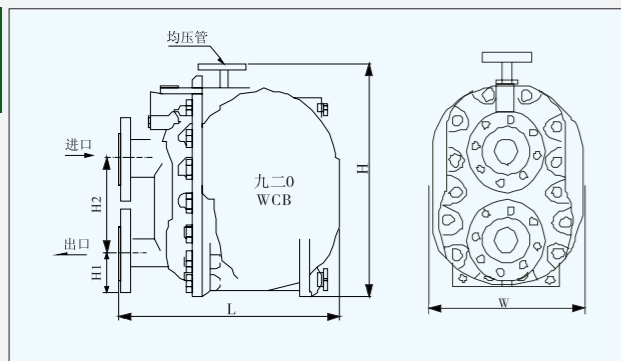
#### ●排量图:



由于排量图是按冷水的排放量制作的，已知所需要的轻液体的排放量必须按右表所给的比重转换系数转换成相当于冷水的排放量。

比重	对轻液体排量的放大倍数
0.95	1.03
0.90	1.06
0.85	1.09
0.80	1.12
0.75	1.16
0.70	1.20
0.65	1.24
0.60	1.29
0.55	1.35
0.50	1.42

#### ●外形·参数一览表



产品型号	公称尺寸 DN	均压管尺寸 DN	连接方式标准	使用压差范围 MPa	工作温度范围/℃	公称压力 PN	PMA/TMA MPa/℃	壳体材质	外形尺寸/mm					重量 Kg
									L	H	H1	H2	W	
AGSB12	50~125	25	法兰 (GB、ANSI、JIS)	0.01~1.6	-80~200	PN25	1.7/204	CF3	590	650	155	300	436	154

### 天然气疏水阀



#### ●特点/性能

- 全自动连续作业，有水就排，无水自动关闭，沉积水(液)排放率 100%。
- 双重导向，动作可靠性高，运行中无气体泄漏。
- 漏气率为零。
- 内件材质全为不锈钢，使用寿命长。
- 良好的清洗性能，耐磨损、耐腐蚀。
- 安装方便，运行平稳，排污方便。

用途:适用于能自动分离任何比重差大于0.3的气液两相介质，并有利于液相介质回收利用的工况。

#### ●排量图:

