

### 杠杆浮球式疏液阀

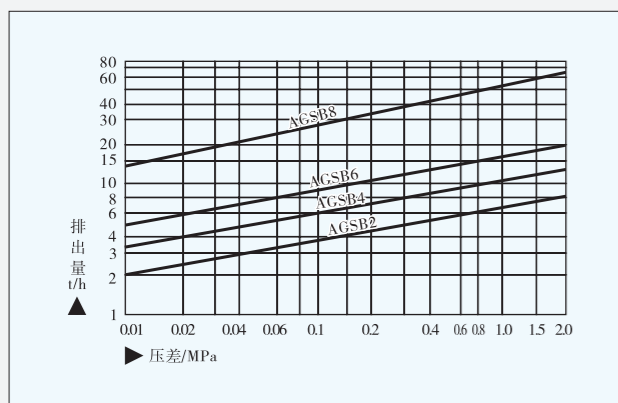


#### ●特点/性能

- 平衡双阀座设计，体积小而排量大，在特大排量场合更能发挥其优越性。
- 带有均压平衡管结构，可防止空气气堵。
- 浮球耐腐蚀、高压，经久耐用。
- 内部零件安装在阀盖上，只需拆下阀体就能维修保养。
- 背压率大于80%。

用途:广泛用于石油、化工、冶金、纺织等行业空气、煤气和其他气体系统，比重小于水的各种液体或油等。

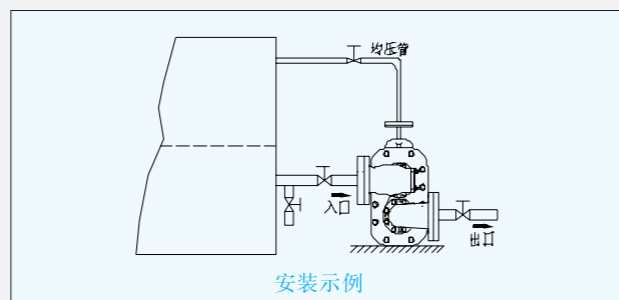
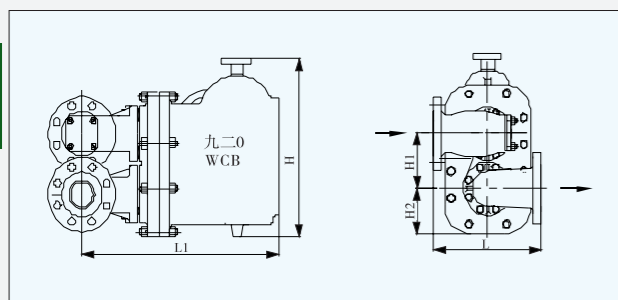
#### ●排量图:



由于排量图是按冷水的排放量制作的，已知所需要的轻液体的排放量必须按右表所给的比重转换系数转换成相当于冷水的排放量。

比重	对轻液体排量的放大倍数
0.95	1.03
0.90	1.06
0.85	1.09
0.80	1.12
0.75	1.16
0.70	1.20
0.65	1.24
0.60	1.29
0.55	1.35
0.50	1.42

#### ●外形·参数一览表



产品型号	公称尺寸 DN	均压管尺寸 DN	连接方式标准	使用压差范围 MPa	公称压力 PN	PMA/TMA MPa/°C	壳体材质	外形尺寸/mm					重量 Kg
								L	L1	H1	H2	H	
AGSB2	25~50	25	法兰 (GB、ANSI、JIS)	0.01~2.0	PN40	2.1/427	WCB	200	310	83	59	310	32
AGSB4	32~50							422	105	90	380	55	
AGSB6	40~80							270	442	130	88	420	105
AGSB8	80~100							350	627	174	120	550	185

### 杠杆浮球式疏液阀

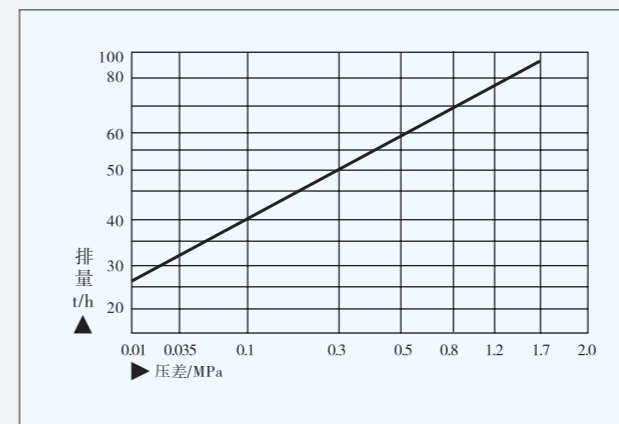


#### ●特点/性能

- 具有一定容量的杠杆浮球式疏液阀能自动从气体系统中排放比重0.5~1的液体，安装有均压管接头。
- 因流量的变化而不断排液，阀门开度自动调节。
- 浮球耐腐蚀、高压，经久耐用。
- 内部零件安装在阀盖上，只需拆下阀体就能维修保养。
- 背压率可达80%。

用途:广泛用于石油、化工、纺织、冶金等行业空气、煤气和其它气体系统，比重小于水的各种液体或油等。

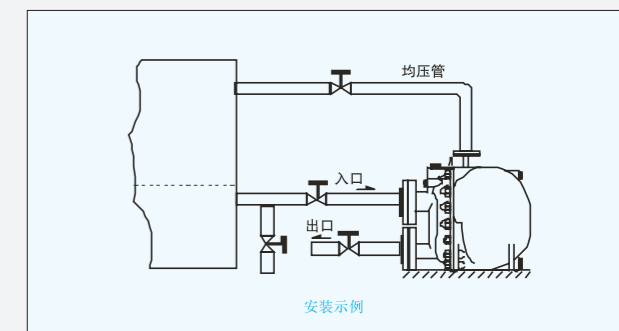
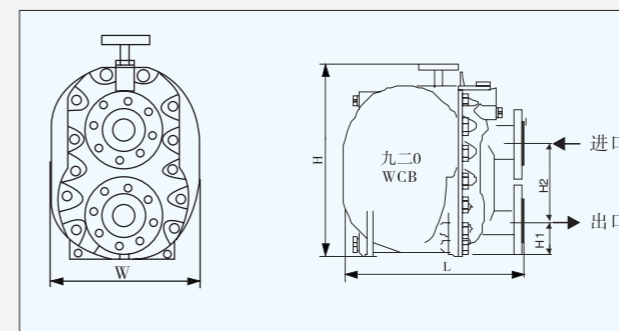
#### ●排量图:



由于排量图是按冷水的排放量制作的，已知所需要的轻液体的排放量必须按右表所给的比重转换系数转换成相当于冷水的排放量。

比重	对轻液体排量的放大倍数
0.95	1.03
0.90	1.06
0.85	1.09
0.80	1.12
0.75	1.16
0.70	1.20
0.65	1.24
0.60	1.29
0.55	1.35
0.50	1.42

#### ●外形·参数一览表



产品型号	公称尺寸 DN	均压管尺寸 DN	连接方式标准	使用压差范围 MPa	公称压力 PN	PMA/TMA MPa/°C	壳体材质	外形尺寸/mm					重量 Kg
								L	H	H1	H2	W	
AGH25	50~150	25	法兰 (GB、ANSI、JIS)	0.01~1.7	PN25	1.7/260	WCB	590	650	155	300	436	154