

### 自由浮球式空气疏水阀

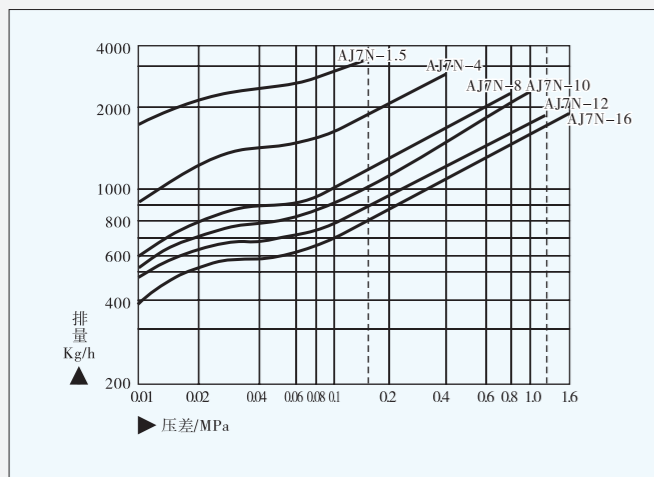


#### ● 特点/性能

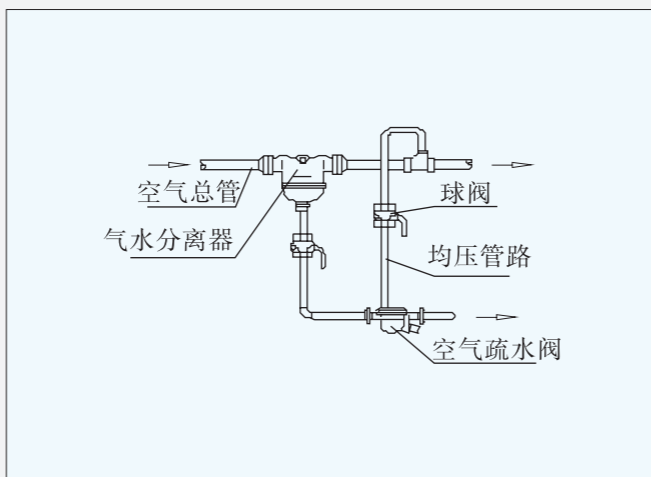
- 高精磨不锈钢浮球，提高了耐压强度和密封性能，抗腐蚀。
- 配装均压管，防止空气气堵，启动迅速。
- 唯一转动的元件是浮球，工作可靠，使用寿命长。
- 能连续排出水和油，排放噪声小。
- 背压率大于80%。

用途:适用于压缩空气系统疏水。

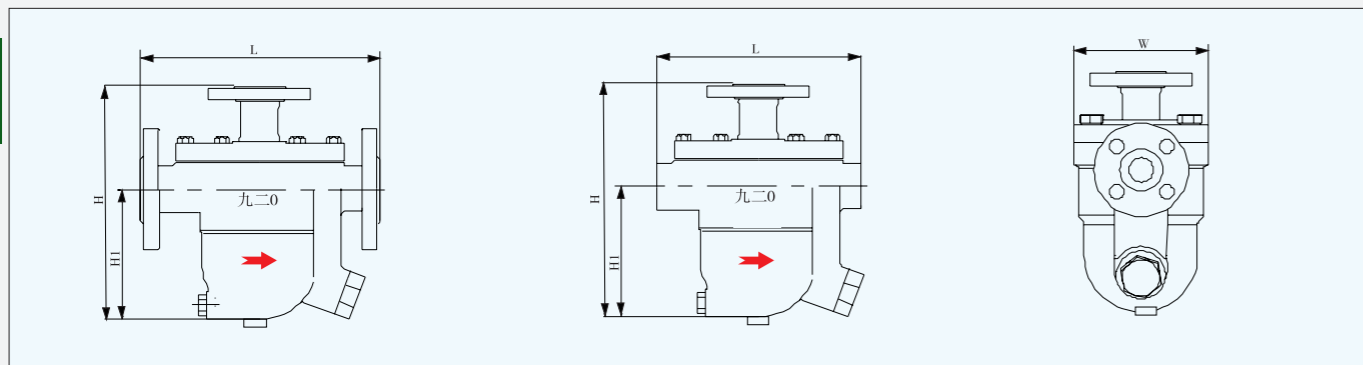
#### ● 排量图:



#### ● 安装示例

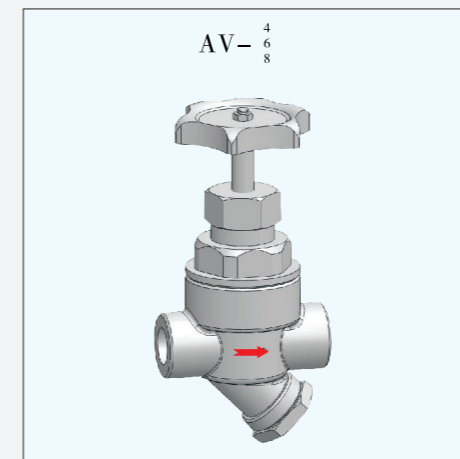


#### ● 外形·参数一览表



产品型号	公称尺寸 DN	连接方式 标准	均压管尺寸 DN	使用压差范围 MPa	公称压力 PN	PMA/TMA MPa/°C	壳体 材质	外形尺寸/mm				重量 Kg
								L	H	H1	W	
AJ7N	15~50	内螺纹 (Re, NPT)	15	0.01~1.6	PN25	1.7/260	WCB	320	380	175	203	22
AJW7N		承插焊 (GB, ANSI, JIS)										
AJF7N	15~100	法兰 (GB, ANSI, JIS)										

### 兼有旁通的圆盘式空气疏水阀

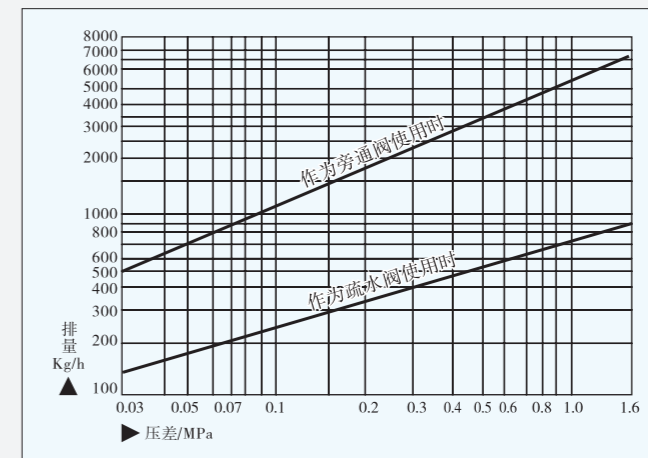


#### ● 性能/特点

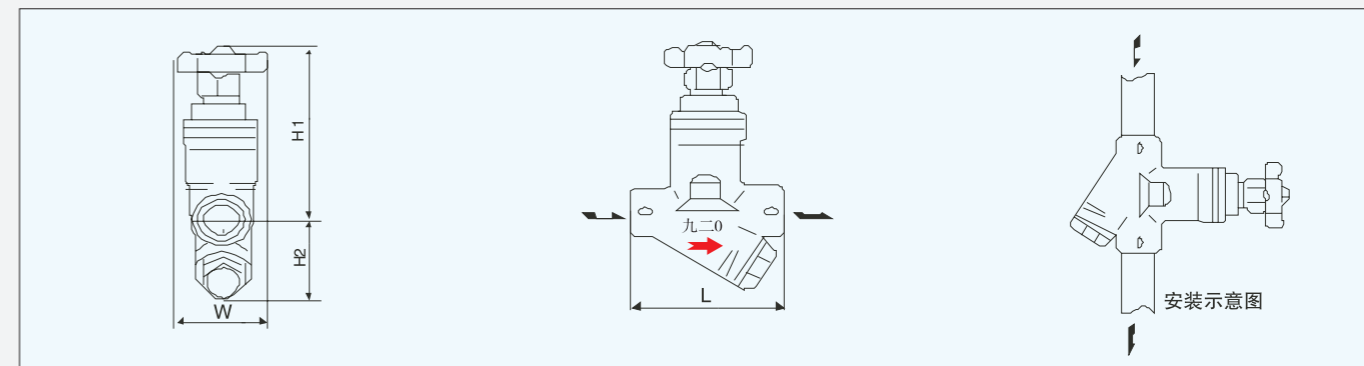
- 兼有旁通阀，即使在运行过程中也可使用手柄，打开旁通阀，很容易地除去水锈、油污等。
- 旁通阀关闭作为空气疏水阀开始工作。
- 主要部件单元化，可实现快速在线维修。
- 必须垂直安装。

用途:适用于压缩空气管线、二次冷却器、储气罐及各种空气净化设备系统。

#### ● 排量图:



#### ● 外形·参数一览表



产品型号	公称尺寸 DN	连接方式 标准	使用压差范围 MPa	公称压力 PN	PMA/TMA MPa/°C	壳体 材质	外形尺寸/mm				重量 Kg	
							L	H1	H2	W		
AV-4	15	内螺纹 (Re, NPT)	0.03~1.6	PN25	1.7/260	WCB	110	155	60	65	65	2.4
AV-6	20						70		2.5			
AV-8	25						2.7					