

### 双比重排液阀

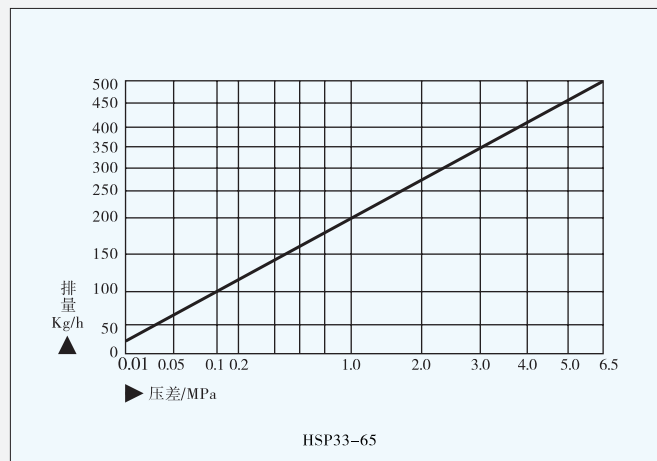
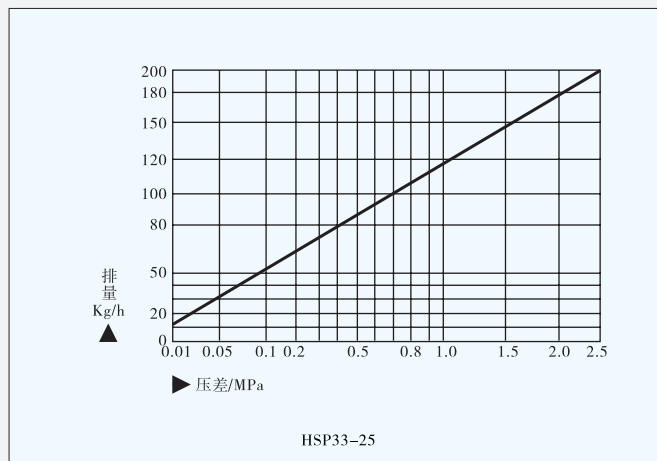
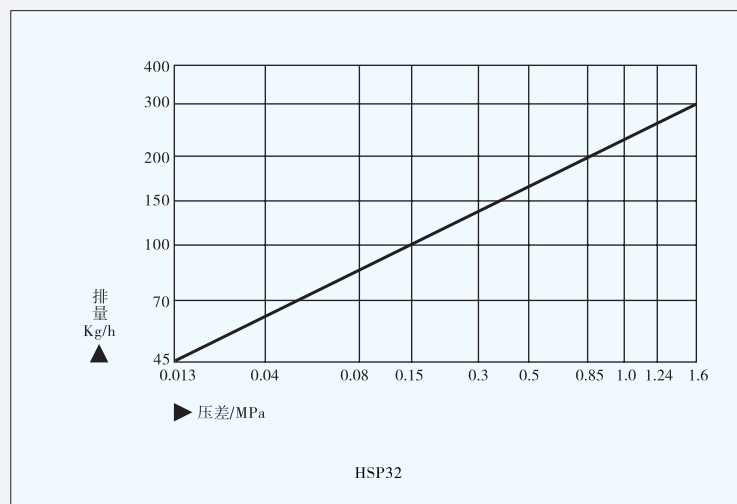


#### ●特点/性能

- 全自动连续作业，有较重液体就排，无较重液体自动关闭，较轻液体泄漏率为零。
- 采用自动定心的球面密封，其密封性能好，节能效果显著。
- 内件材质全为不锈钢，使用寿命长。
- 无噪音，工作可靠，使用寿命长。
- 安装方便，运行平稳。

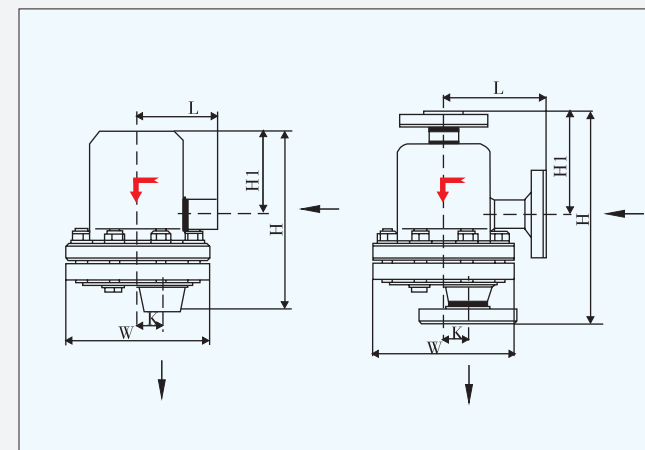
用途:广泛用于石油、化工、食品、造纸、冶金等行业从较轻液体中自动排放较重液体或水的场合。

#### ●排量图:

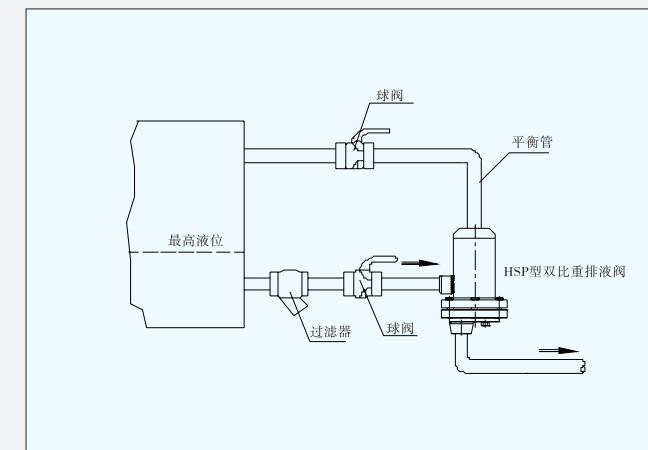


### 双比重排液阀

#### ●外形·参数一览表



#### ●安装示例图



产品型号	公称尺寸 DN	连接方式 标准	轻液体比重 g/cm <sup>3</sup>	使用压差范围 MPa	公称压力 PN	PMA/TMA MPa/°C	壳体 材质	外形尺寸/mm					重量 Kg
								L	H	H1	W	k	
HSP32	15~25	内螺纹 (Re、NPT)	0.7	0.013~1.6	PN25	1.76/350	20#	86	260	140	165	32	6
HSP32W		承插焊 (GB、ANSI、JIS)											
HSP32F	法兰 (GB、ANSI、JIS)	140						320	180	8.5			
HSP33	15~25	内螺纹 (Re、NPT)	0.5	0.01~6.5	PN100	6.96/350		110	260	120	208	36	21
HSP33W		承插焊 (GB、ANSI、JIS)											
HSP33F	法兰 (GB、ANSI、JIS)	150						330	160	24			

说明: 1、此表外形尺寸及参数仅供参考, 我公司可根据用户要求进行设计。  
2、特殊工况和比重的双比重排液阀, 我公司可单独设计。